

VOGUE



**ST. PETERSBURG  
&  
LONDON**







## St. Petersburg

*Creata da un imperatore visionario su progetto di un architetto italiano, i nestra sull'Occidente e porta verso l'Oriente, San Pietroburgo è da sempre un centro di attività economiche e culturali, nonché un laboratorio di progetti urbanistici e architettonici. Caratterizzate dal brillante telaio metallico a vista, abbinato al calore del legno e del cuoio, le scrivanie Vogue sono protagoniste in questo scenario: in armonia fra tradizione e innovazione, con una venatura di irresistibile prestigio.*

*Created by a visionary Emperor based on a design by an Italian architect, St. Petersburg, Russia's window on the West and door to the East, has always been a centre for economic and cultural activity as well as a laboratory for urban and architectural projects. With its bright metal frame combined with the warmth of the wood and leather, Vogue desks are leading players in this scenario, in harmony with tradition and innovation with an irresistibly prestigious grain.*

*Créée par un empereur visionnaire sur le projet d'un architecte italien, une fenêtre sur l'Occident et une porte vers l'Orient, Saint-Petersbourg est depuis toujours un centre d'activités économiques et culturelles ainsi qu'un laboratoire de projets urbains et architectoniques. Caractérisées par la structure métallique brillante associée à la chaleur du bois et du cuir, les bureaux Vogue sont les protagonistes de ce scénario: en harmonie entre la tradition et l'innovation, avec une veinure au prestige irrésistible.*

*Sankt Petersburg, erbaut von einem visionären Herrscher nach den Plänen eines italienischen Architekten, vereint Elemente des Okzidents und des Orients ins sich und war schon immer ein wirtschaftliches und kulturelles Zentrum sowie ein Versuchslabor für architektonische und städtebauliche Projekte. Der Protagonist dieser Szenerie ist eindeutig der Schreibtisch Vogue: Die kühle Eleganz des Metallrahmens und die Wärme des Holzes und Leders vereinen Tradition und Innovation in Harmonie und sorgen für ein unwiderstehliches, prestigeträchtiges Antlitz.*

*Creata por un emperador visionario con el proyecto de un arquitecto italiano, ventana hacia Occidente y puerta hacia Oriente, San Petersburgo ha sido siempre un centro de actividades económicas y culturales, y además un laboratorio de proyectos urbanísticos y arquitectónicos. Caracterizados por el brillante bastidor metálico a la vista, combinado con el calor de la madera y del cuero, los escritorios Vogue son protagonistas en este escenario: en armonía entre tradición e innovación, con una veta de irresistible prestigio.*



*Fascinating Style*

*Vogue*

Scrivania  
essenza rovere cotto  
Inserito centrale  
cuoio nero 02

—  
Desk  
cooked oak  
Central insert  
black leather 02

—  
Bureau ébénisterie  
chêne fumé  
Section centrale  
cuir noir 02

—  
Schreibtisch  
aus massiver Eiche  
Einsatz in der Mitte  
Leder schwarz 02

—  
Escritorio  
madera de roble  
Aplicación central  
piel negro 02

*Captain soft*

Seduta direzionale  
e visitatore  
pelle 01 beige S28

—  
Executive chair  
and visitor chair  
leather 01 beige S28

—  
Chaise de direction  
et visiteur  
cuir 01 beige S28

—  
Chefsessel  
und Besucherstühle  
Leder 01 Beige S28

—  
Asiento direccional  
y visitante  
piel 01 beige S28











*Elegant Atmosphere*

*Vogue*

Scrivania  
essenza rovere cotto  
Inserto centrale  
cuoio nero 02  
—  
Desk  
cooked oak  
Central insert  
black leather 02  
—  
Bureau ébénisterie  
chêne fumé  
Section centrale  
cuir noir 02  
—  
Schreibtisch  
aus massiver Eiche  
Einsatz in der Mitte  
Leder schwarz 02  
—  
Escritorio  
madera de roble  
Aplicación central  
piel negro 02

*Captain soft*

Seduta direzionale  
e visitatore  
pelle 01 beige S28  
—  
Executive chair  
and visitor chair  
leather 01 beige S28  
—  
Chaise de direction  
et visiteur  
cuir 01 beige S28  
—  
Chefsessel  
und Besucherstühle  
Leder 01 Beige S28  
—  
Asiento direccional  
y visitante  
piel 01 beige S28

*Abacus*

Contentitore con Ante  
essenza rovere cotto  
—  
Cabinet with Doors  
cooked oak  
—  
Rangement avec portes  
ébénisterie  
chêne fumé  
—  
Schrank mit Tür  
in dunklem Nussbaum  
und mit Eiche gekocht  
—  
Mueble con Puertas  
madera de roble



*Brilliant Personality*

---

*Vogue*

---

Scrivania  
essenza rovere cotto  
Inserito centrale  
cuoio nero 02

—  
Desk  
cooked oak  
Central insert  
black leather 02

—  
Bureau ébénisterie  
chêne fumé  
Section centrale  
cuir noir 02

—  
Schreibtisch  
aus massiver Eiche  
Einsatz in der Mitte  
leder schwarz 02

—  
Escritorio  
madera de roble  
Aplicación central  
piel negro 02

*Captain soft*

---

Seduta direzionale  
e visitatore  
pelle 01 beige S28

—  
Executive chair  
and visitor chair  
leather 01 beige S28

—  
Chaise de direction  
et visiteur  
cuir 01 beige S28

—  
Chefsessel  
und Besucherstühle  
Leder 01 Beige S28

—  
Asiento direccional  
y visitante  
piel 01 beige S28





*Beyond Time*

*Vogue*

Scrivania  
essenza rovere cotto  
Insero centrale  
cuoio nero 02

Desk  
cooked oak  
Central insert  
black leather 02

Bureau ébénisterie  
chêne fumé  
Section centrale  
cuir noir 02

Schreibtisch  
aus massiver Eiche  
Einsatz in der Mitte  
leder schwarz 02

Escritorio  
madera de roble  
Aplicación central  
piel negro 02

*Captain soft*

Seduta direzionale  
e visitatore  
pelle 01 beige S28

Executive chair  
and visitor chair  
leather 01 beige S28

Chaise de direction  
et visiteur  
cuir 01 beige S28

Chefsessel  
und Besucherstühle  
Leder 01 Beige S28

Asiento direccional  
y visitante  
piel 01 beige S28



*Storage Solution*

*Abacus*

Contenitore con Ante  
cuoio nero 02

Cabinet with Doors  
black leather 02

Rangement avec portes  
cuir noir 02

Schrank mit Tür  
in dunklem Nussbaum  
und mit schwarzem  
Leder 02

Mueble con Puertas  
nogal oscuro  
piel negro 02





*Total Excellence*

*Vogue*

Scrivania  
essenza rovere cotto  
Inserito centrale  
cuoio nero 02

Desk  
cooked oak  
Central insert  
black leather 02

Bureau ébénisterie  
chêne fumé

Section centrale  
cuir noir 02

Schreibtisch  
aus massiver Eiche  
Einsatz in der Mitte  
leder schwarz 02

Escritorio  
madera de roble  
Aplicación central  
piel negro 02

*Captain soft*

Seduta direzionale  
e visitatore  
pelle 01 beige S28

Executive chair  
and visitor chair  
leather 01 beige S28

Chaise de direction  
et visiteur  
cuir 01 beige S28

Chefsessel  
und Besucherstühle  
Leder 01 Beige S28

Asiento direccional  
y visitante  
piel 01 beige S28







VOGUE  
St. Petersburg

VOGUE  
St. Petersburg

## *Different Possibilities*

### *Vogue*

Scrivania inferiore  
essenza rovere cotto  
Inserto centrale  
cuoio nero 02

Bottom desk  
cooked oak  
Central insert  
black leather 02

Bureau ébénisterie  
chêne fumé  
Section centrale  
cuir noir 02

Schreibtischunteren  
aus massiver Eiche  
Einsatz in der Mitte  
leder schwarz 02

Escritorio inferior  
madera de roble  
Aplicación central  
piel negro 02

### *Vogue*

Scrivania superiore  
noce scuro  
Inserto  
cuoio grigio 20

Upper desk  
dark walnut  
Insert  
grey leather 20

Bureau supérieur  
brun foncé  
Insert  
cuir gris 20

Schreibtischplatte  
in dunklem Nussbaum  
Einsatz aus  
grauem Leder 20

Escritorio superior  
nogal oscuro  
Aplicación  
piel gris 20

### *Captain soft*

Seduta direzionale  
e visitatore  
pelle 01 beige S28

Executive chair  
and visitor chair  
leather 01 beige S28

Chaise de direction  
et visiteur  
cuir 01 beige S28

Chefsessel  
und Besucherstühle  
Leder 01 Beige S28

Asiento direccional  
y visitante  
piel 01 beige S28



*Directional Office*

*Vogue*

Scrivania  
noce scuro  
Inserto

cuoio grigio 20

Desk  
dark walnut  
Insert

grey leather 20

Bureau  
brun foncé  
Insert

cuir gris 20

Schreibtisch  
in dunklem  
Nussbaum

Einsatz aus  
grauem Leder 20

Escritorio  
nogal oscuro  
Aplicación

piel gris 20

*High Line*

Armadio direzionale alto  
noce scuro

High executive cabinet  
dark walnut

Armoire de direction  
haute  
noyer foncé

Hohe Büroschrankwand  
in dunklem Nussbaum

Armario direccional alto  
nogal oscuro

*Captain soft*

Seduta direzionale  
pelle 01 beige S28

Executive chair  
leather 01 beige S28

Chaise de direction  
cuir 01 beige S28

Chefsessel  
Leder 01 Beige S28

Asiento direccional  
piel 01 beige S28







## Directional Office

### Vogue

Scrivania  
noce scuro  
Sottomano  
cuoio grigio 20  
-  
Desk  
dark walnut  
Insert  
grey leather 20  
-  
Bureau  
brun foncé  
Insert  
cuir gris 20  
-  
Schreibtisch  
in dunklem  
Nussbaum  
Einsatz aus  
grauem Leder 20  
-  
Escritorio  
nogal oscuro  
Aplicación  
piel gris 20

### Captain soft

Seduta direzionale  
pelle 01 beige S28  
-  
Executive chair  
leather 01 beige S28  
-  
Chaise de direction  
cuir 01 beige S28  
-  
Chefsessel  
Leder 01 Beige S28  
-  
Asiento direccional  
piel 01 beige S28

### High Line

Armadio direzionale  
alto  
noce scuro  
-  
High executive cabinet  
dark walnut  
-  
Armoire directionnelle  
haute  
brun foncé  
-  
Hohe Büroschrankwand  
in dunklem Nussbaum  
-  
Armario direccional  
alto  
nogal oscuro

## Meeting Room

### Frame +

Tavolo riunione  
noce scuro  
-  
Meeting table  
dark walnut  
-  
Table réunion  
noyer foncé  
-  
Besprechungstisch  
in dunklem Nussbaum  
-  
Mesa reunión  
nogal oscuro

### Captain soft

Seduta visitatore  
pelle 01 beige S28  
-  
Visitor chair  
leather 01 beige S28  
-  
Chaise de visiteur  
cuir 01 beige S28  
-  
Besucherstühle  
Leder 01 Beige S28  
-  
Asiento visitante  
piel 01 beige S28

### High Line

Armadio direzionale  
basso  
noce scuro  
-  
Low executive cabinet  
dark walnut  
-  
Armoire de direction  
basse  
Noyer foncé  
-  
Niedrige Büroschrank-  
wand  
in dunklem Nussbaum  
-  
Armario direccional  
bajo  
nogal oscuro







*Administrative Office*

*Vogue*

Scrivania  
laccato verde scuro

Desk  
dark green lacquer

Bureau  
laqué vert foncé

Schreibtisch  
dunkelgrün lackiert

Escritorio  
barnizado verde oscuro

*Captain soft*

Seduta direzionale  
pelle 01 beige S28

Executive chair  
leather 01 beige S28

Chaise de direction  
cuir 01 beige S28

Chefsessel  
Leder 01 Beige S28

Asiento direccional  
piel 01 beige S28









London  
—

*La parola inglese “loft” è diventata in tutto il mondo il simbolo di uno stile di vita metropolitano, della volontà di creare una nuova dimensione architettonica, recuperando e trasformando uno spazio industriale. Materiali grezzi e ricercate tonalità, tecnologia ed estro creativo, situazioni operative ed atmosfere domestiche, si fondono in uno spazio accogliente e raffinato, nel quale le scrivanie Vogue si vestono di raffinate tonalità e trasmettono seducenti emozioni.*

*The English word “loft” has become a worldwide symbol of city life, of the willingness to create a new architectural dimension, recuperating and transforming an industrial space. Raw materials, sophisticated shades, technology, creativity, operational situations and domestic atmospheres come together in a welcoming and refined space, in which Vogue desks take on elegant shades and transmit seductive emotions.*

*Le mot anglais “loft” est devenu dans le monde entier le symbole d’un style de vie métropolitain, de la volonté de créer une nouvelle dimension architecturale, en récupérant et en transformant un espace industriel. Matériaux bruts et tonalités recherchées, technologie et inspiration créative, situations et atmosphères domestiques, se mélangent dans un espace accueillant et raffiné à l’intérieur duquel les bureaux Vogue s’habillent de tonalités raffinées et transmettent des émotions séduisantes.*

*Das englische Wort „Loft“ ist auf der ganzen Welt zum Symbol eines großstädtischen Lebensstils geworden. Der Begriff steht für den Willen, eine neue architektonische Dimension durch die Rückgewinnung und Transformation eines industriellen Bereichs zu erschaffen. Unverarbeitete Materialien und anspruchsvolle Schattierungen, Technologie und kreative Leistung, Industrie und wohnliche Atmosphäre - dies ist die Grundlage für einen gemütlichen und raffiniert gestalteten Raum, in welchem sich der Schreibtisch Vogue perfekt an die eleganten Farben anpasst und verführerische Emotionen vermittelt.*

*La palabra inglesa “loft” se ha convertido en todo el mundo en el símbolo de un estilo de vida metropolitano, de la voluntad de crear una nueva dimensión arquitectónica, recuperando y transformando un espacio industrial. Materiales en bruto y tonalidades refinadas, tecnología y talento creativo, situaciones operativas y atmósferas domésticas, se funden en un espacio acogedor y elegante, en el cual los escritorios Vogue se visten con delicadas tonalidades y transmiten emociones seductoras.*





*Unconventional Office*

*Vogue*

Scrivania  
laccato grigio chiaro

Desk  
light grey lacquer

Bureau  
laqué gris clair

Schreibtisch  
hellgrau lackiert

Escritorio  
barnizado gris claro

*Captain soft*

Seduta direzionale  
denim nero

Executive chair  
black denim

Chaise de direction  
denim noir

Chefsessel  
schwarzes Denim

Asiento direccional  
denim negro

*Dado*

Contenitore basso  
noce scuro

Low cabinet  
dark walnut

Armoire basse  
noyer foncé

Niedriger schrank  
in dunklem Nussbaum

Mueble bajo  
nogal oscuro

*Vogue*

Scrivania  
laccato rosa pastello

Desk  
pastel pink lacquer

Bureau  
laqué rose pastel

Schreibtisch  
hellrosa lackiert

Escritorio  
barnizado rosa pastel

*Multitask*

Tavolino  
laccato grigio scuro

caffee table  
dark grey lacquer

table basse  
laquée gris foncé

Tisch  
dunkelgrau lackiert

Mesa caffè  
barnizado gris oscuro













*Working & Living*

*Frame+*

Tavolo riunione  
noce scuro

Meeting table  
dark walnut

Table réunion  
noyer foncé

Besprechungstisch  
in dunklem Nussbaum

Mesa reunión  
nogal oscuro

*Wire*

Libreria  
bianca

Bookcase  
white

Bibliothèque  
blanc

Bücherregal  
weiß

Biblioteca  
blanco



*Taste of Style & Brain Storming*

*Frame+*

Tavolo riunione  
noce scuro

Meeting table  
dark walnut

Table réunion  
noyer foncé

Besprechungstisch  
in dunklem Nussbaum

Mesa reunión  
nogal oscuro

*Wire*

Libreria  
bianca

Bookcase  
white

Bibliothèque  
blanc

Bücherregal  
weiß

Biblioteca  
blanco







*Creative Studio*

---

*Vogue*

Scrivania  
laccata bianco

—  
Desk  
white lacquer

—  
Bureau  
laqué blanc

—  
Schreibtisch  
weiß lackiert

—  
Escritorio  
barnizado blanco

*Captain*

Seduta direzionale  
blazer verde

—  
Executive chair  
green blazer

—  
Chaise de direction  
blazer vert

—  
Chefsessel  
Bezug in Grün

—  
Asiento direccional  
blazer verde



*Tea Time*

---

*Vogue*

---

Scrivania  
laccata bianco

---

Desk  
white lacquer

---

Bureau  
laqué blanc

---

Schreibtisch  
weiß lackiert

---

Escritorio  
barnizado blanco









*Creative Studio*

---

*Allure*

---

Poltrona  
rosa blazer  
e verde blazer

—  
Armchair  
pink blazer  
and green blazer

—  
Fauteuil  
rose blazer  
et vert blazer

—  
Sessel  
Bezug in Rosa  
und Grün

—  
Sillón  
rosa blazer  
y verde blazer

*Multitask*

---

Tavolino Caffè  
laccato blu notte

—  
Coffee table  
midnight blue lacquer

—  
Table basse  
laqué bleu nuit

—  
Kaffeetisch  
schwarzblau lackiert

—  
Mesa caffè  
barnizado azul noche





*Informal meeting*

*Frame+*

Tavolo riunione  
noce scuro

*Meeting table  
dark walnut*

*Table réunion  
brun foncé*

*Besprechungstisch  
in dunklem Nussbaum*

*Mesa reunión  
nogal oscuro*

*Queen*

Seduta con gambe legno  
blazer vari colori

*Seat with wooden legs  
various colour blazer*

*Chaise avec pieds en bois  
blazer plusieurs coloris*

*Sessel mit Holzfüßen  
in unterschiedlichen Farben*

*Asiento con patas  
de madera  
blazer de distintos colores*



## Relax Room

### Allure

Poltrona  
rosa blazer  
e verde blazer

—  
Armchair  
pink blazer  
and green blazer

—  
Fauteuil  
rose blazer  
et vert blazer

—  
Sessel  
Bezug in Rosa  
und Grün

—  
Sillón  
rosa blazer  
y verde blazer

### Dado

Contenitore con piedini  
noce scuro

—  
Cabinet with feet  
dark walnut

—  
Armoire avec patins  
noyer foncé

—  
Shrank mit Füßen  
in dunklem Nussbaum

—  
Mueble con pies  
nogal oscuro

### Multitask

Tavolino Caffè  
laccato blu notte

—  
Caffee table  
midnight blue lacquer

—  
Table basse  
laqué bleu nuit

—  
Kaffeetisch  
schwarzblau lackiert

—  
Mesa caffè  
barnizado azul noche

## Kitchen

### Frame+

Tavolo in vetro  
bianco

—  
White glass table  
white

—  
Table en verre  
blanc

—  
Glastisch  
in Weiß

—  
Escritorio de vidrio  
blanco

### Dado

Contenitore ante in vetro  
bianco

—  
Cabinet with glass doors  
white

—  
Conteneur vantaux  
en verre  
Blanc

—  
Shrank mit Glastür  
in Weiß

—  
Mueble con puerta  
de vidrio  
blanco













## Moodboards

I pannelli ed i piani delle scrivanie Vogue sono disponibili in diverse tonalità laccate, per creare molteplici atmosfere e sintonizzarsi con qualsiasi gusto e progetto.

*The Vogue panels and the desk tops are available in several lacquered tones, so to create a variety of atmospheres and satisfy any preference or project.*

*Les panneaux et les plateaux des bureaux Vogues sont disponibles en plusieurs nuances laquées afin de créer différents types d'atmosphères dans le milieu de travail et s'accorder avec tous les goûts et les projets.*

*Die Paneele und Tischplatten von Vogue sind in verschiedenen Schattierungen von lackiert erhältlich, um mehreren Atmosphären zu erfinden und sich in Einklang auf jeden Geschmack und Design zu bringen.*

*Los paneles y el escritorio tops Vogue están disponibles en diferentes tonos de lacado para crear una variedad de ambientes y sintonizarse con cualquier gusto y proyecto.*

## Colours

							
<b>Bianco</b> NCS S 0502-Y	<b>Aorio</b> NCS S 0505-Y20R	<b>Crema</b> NCS S 1005-Y50R	<b>Tortora</b> NCS S 4005-Y20R	<b>Ghiaccio</b> NCS S 1002-B	<b>Giallo</b> NCS S 1070-Y20R	<b>Rosso</b> NCS S 1580-Y90R	<b>Grigio Chiaro</b> NCS S 3000-N
							
<b>Grigio Scuro</b> NCS S 5502-B	<b>Rosa Pastello</b> NCS S 0520-R40B	<b>Verde Oliva</b> NCS S 4030-G50Y	<b>Verde Erba</b> NCS S 4050-G30Y	<b>Verde Muschio</b> NCS S 7020-B90G	<b>Blu Pastello</b> NCS S 3030-B	<b>Blu Marine</b> NCS S 4040-B	<b>Blu Notte</b> NCS S 6030-R90B



---

*Metal*



*Brill*  
21

La struttura metallica a vista, con finitura brillantata, è un elemento di design fortemente caratterizzante.

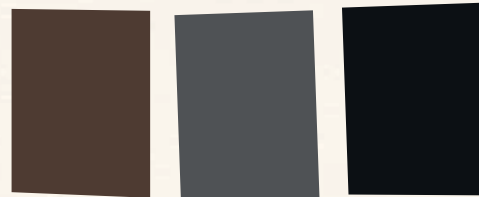
*The visibile metal frame, with oxy finish, is an highly distinctive design element.*

*La structure métallique, en finition brillante, est un élément de design très particulier.*

*Die Metall-Gestell mit eloxierte Aussicht, ist ein sehr markantes Design-Element.*

*La estructura metálica a la vista, con acabado brillante, es un elemento de diseño muy distintivo.*

*Leathers*



*Marrone*  
42

*Grigio*  
20

*Nero*  
02

I rivestimenti in cuoio di prima qualità, disponibili in tre colori, aggiungono calore e valore ala scrivania Vogue.

*The first quality leather upholstery, available in 3 colors, adds warmth & value to the Vogue desk.*

*Les revêtements en cuir de première qualité, disponibles en trois finitions, ajoutent du chaleur et de la valeur au bureau Vogue.*

*Die Beschichtungen aus hochwertigen Leder, in drei Farben für Verfügung, fügen Wärme und Wert auf Vogue Schreibtisch.*

*Los revestimientos en piel de primera calidad, disponible en tres colores, aportan calidez y valor a los escritorios de Vogue.*

*Essences*



*Veneer*

Rovere Cotto

Cooked oak

Chêne fumé

Eiche gekocht

Roble cocido

*Melamine*

Noce scuro

Dark walnut

Noyer Foncé

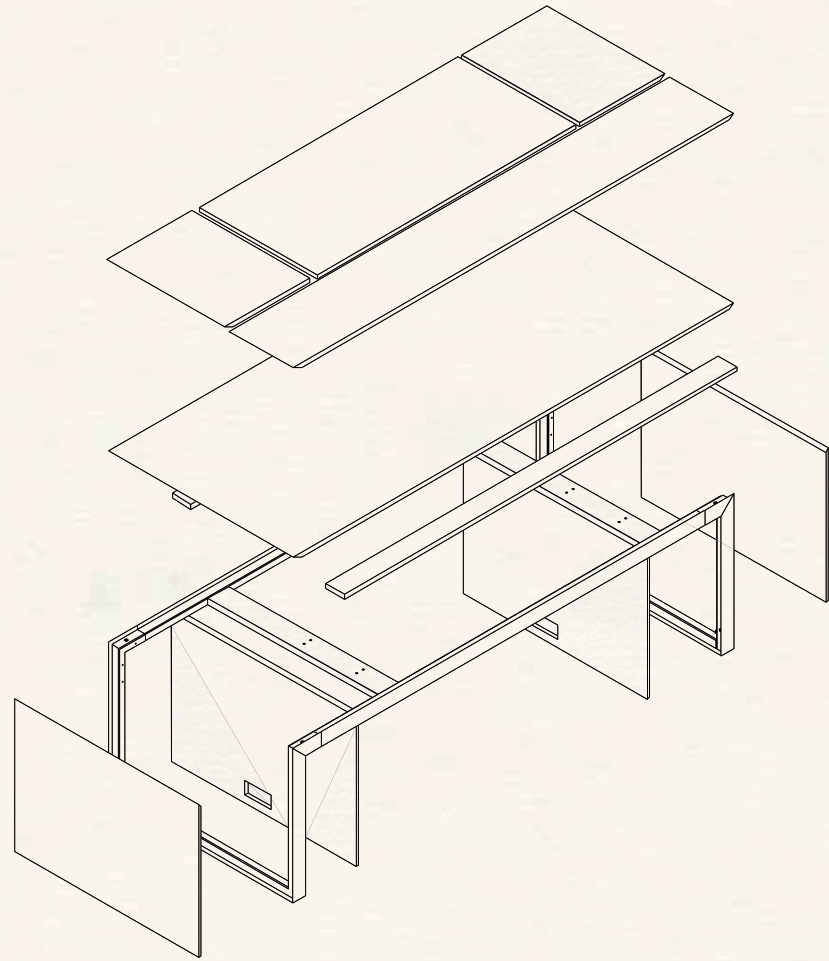
Nussbaum Dunkel

Nogal Oscuro

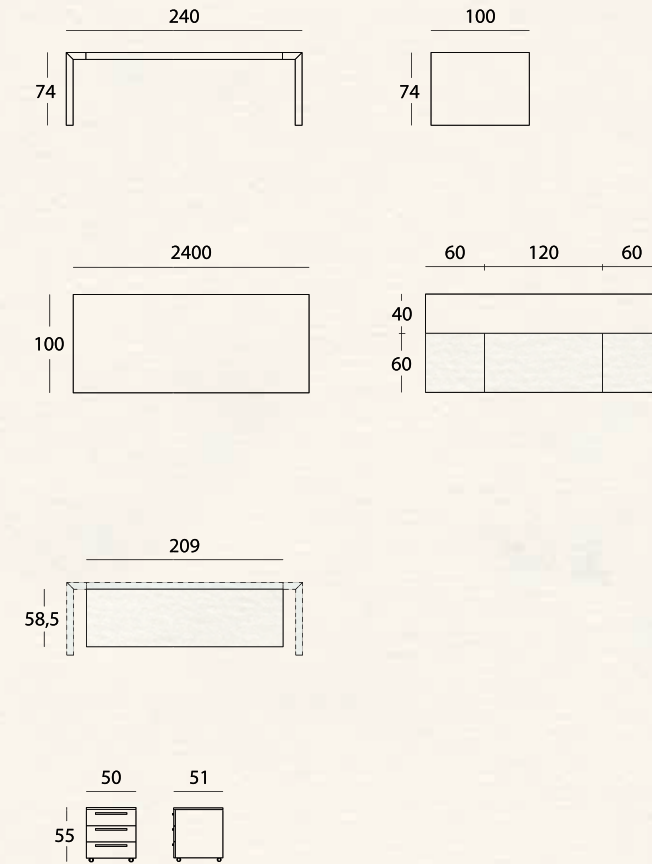






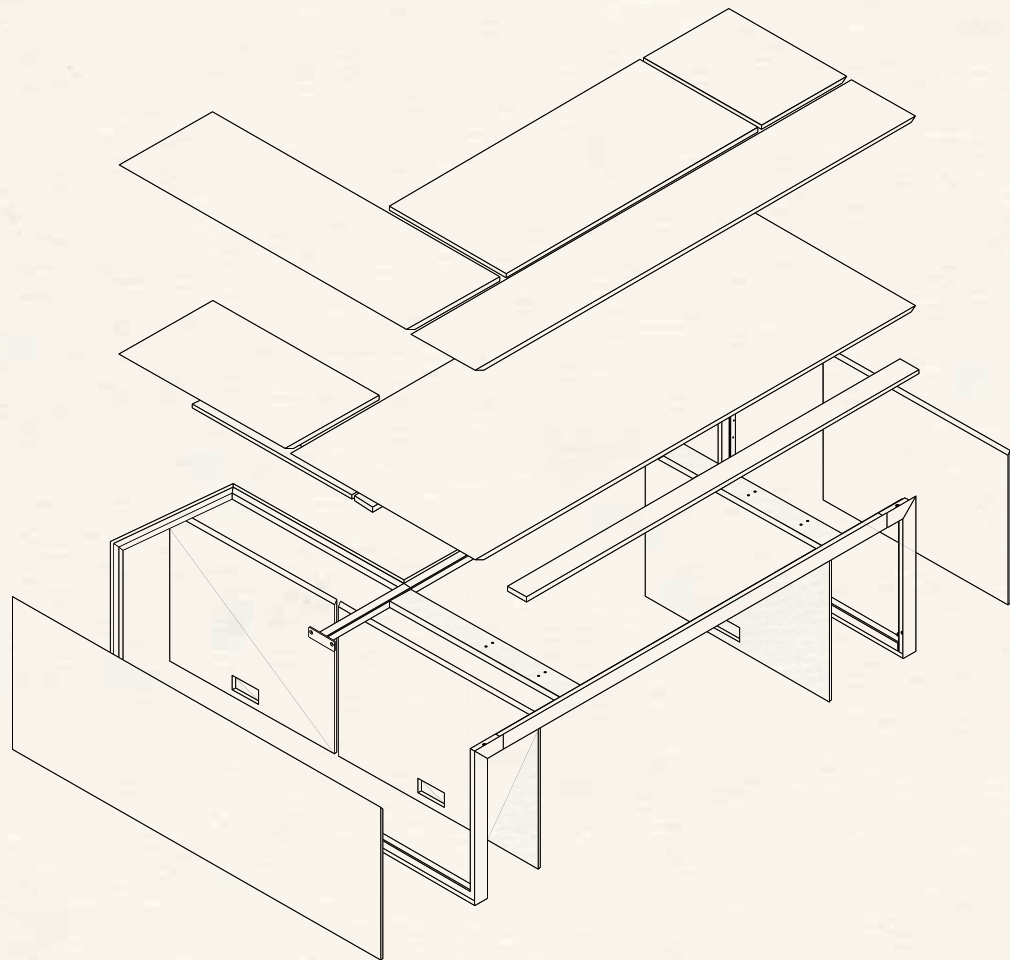


Perfettamente simmetrica, questa composizione lineare unisce eleganza e rigore.  
*Perfectly symmetrical, this linear composition is a combination of elegance and precision.*  
*Parfaitement symétrique, cette composition linéaire unit l'élégance et la rigueur.*  
*Die perfekte Symmetrie dieser linearen Komposition vereint Eleganz und Strenge.*  
*Perfectamente simétrica, esta composición lineal une elegancia y rigor.*

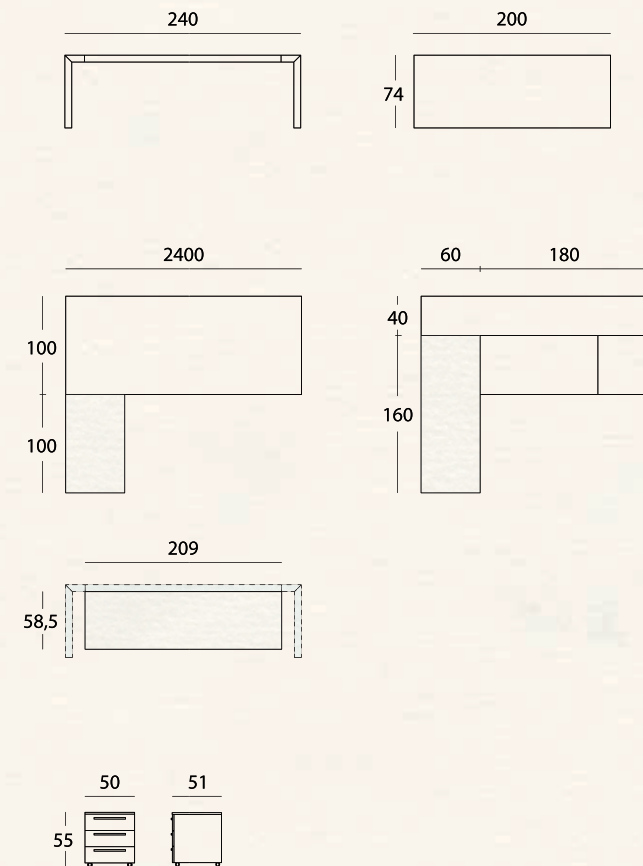


La scrivania può essere completata con una cassetiera.  
*The desk can be combined with a drawer unit.*  
*Le bureau peut être complété par un caisson.*  
*Der Schreibtisch kann unterhalb der Platte mit einem Schubladensystem ausgestattet werden.*  
*El escritorio se puede completar con una cajonera debajo del plano.*





La composizione con dattilo estende l'operatività della scrivania dirigenziale.  
The composition that includes the keyboard shelf extends the efficacy of the executive desk.  
La composition avec dactylo augmente le caractère opérationnel du bureau de direction.  
Durch die Tastaturablage werden die Nutzungsmöglichkeiten des Chefschreibtisches erweitert.  
La composición con dactílo extiende la operatividad del escritorio directivo.



Il piano di servizio laterale è collocabile in posizione destra o sinistra.  
The side work surface can be connected on the right or left.  
Le plan de service latéral peut être positionné à droite ou à gauche.  
Die zusätzliche Arbeitsfläche kann an der rechten oder linken Seite angebracht werden.  
El plano de servicio lateral se puede colocar en posición derecha o izquierda.



